

ARCA 304021

FIBOX
Enclosing innovations



Sample image

Order symbol : ARCA 304021

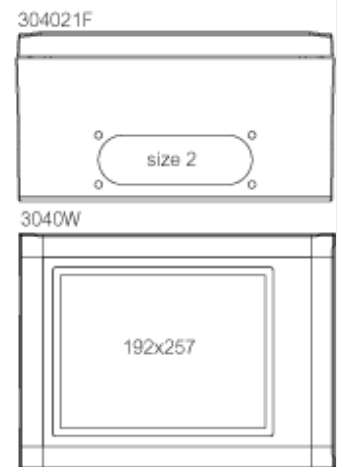
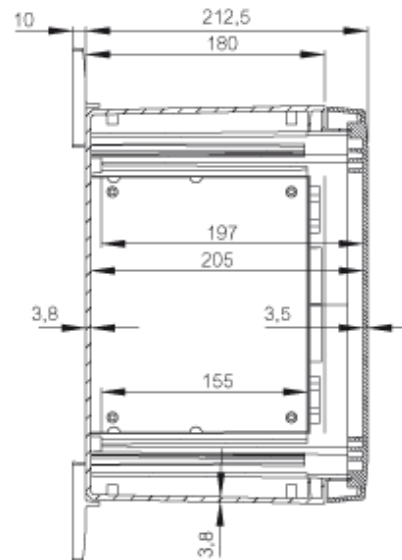
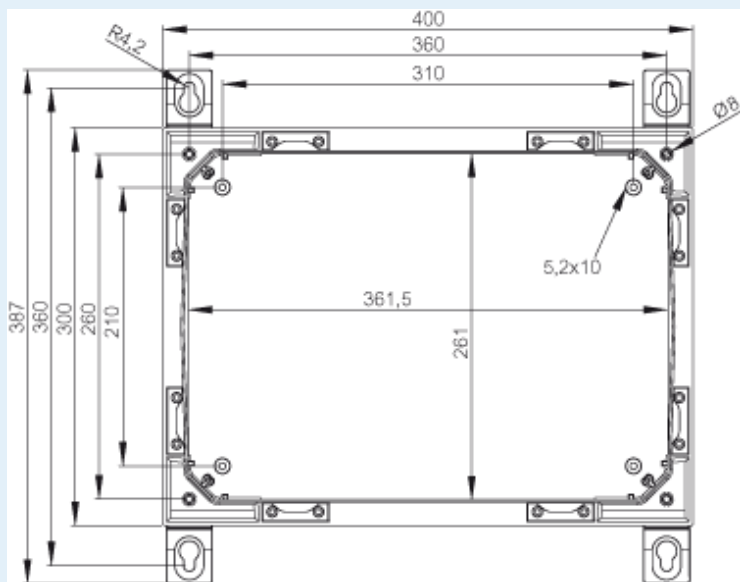
Artikel-Nr. : 8120023

Beschreibung : Wandschaltschrank, PC

Anmerkungen : Tür grau, 2-Punkt Schließung, Scharniere kurze Seite

EAN : 6418074079343

Bestehend aus : Schaltschrankunterteil, Tür mit PUR-Dichtung, Montageplatte (Stahl, verz.), Montageschrauben. 3mm Doppelbartvorreiber. S Version mit 2-Punktverschluß und Schwenkhebel. Türführung integriert.



| Abmessungen : | Höhe | Breite | Tiefe |
|---------------|------|--------|-------|
| mm : | 300 | 400 | 210 |

Materialien :

| | |
|----------------------|----------------------|
| Material: : | Polycarbonat |
| Farbe Unterteil: : | RAL_7035 |
| Farbe Deckel: : | RAL 7035 -light grey |
| Dichtungsmaterial: : | Polyurethan |

Temperaturbereiche :

| | |
|-------------------------------|------------|
| Temperature °C (continuous) : | -40 ... 80 |
|-------------------------------|------------|

Zubehör :

| | |
|-----------------|---|
| DRS ARCA 304021 | Montagerahmen f. Reiheneinbaugeräte, (Set) (385 x 285 x 35) |
| DSP ARCA HRS | Türfeststeller, waagrecht. Anschlag rechts. (15 x 104 x 16) |
| DSP ARCA HLS | Türfeststeller, waagrecht. Anschlag links. (15 x 104 x 16) |
| IDS ARCA 3040 | Innentür (Set) |
| RCS ARCA 3040 | Regenschutzkante für 3040 (30 x 400 x 20) |
| PMK ARCA 40 | Mastbefestigung, (Set), Mast \varnothing 100-300mm (385 x 285 x 35) |
| MPP ARCA 3040 | Montageplatte, gelocht, Telequick (350x250x2 mm - 26x11 mm) (250 x 350 x 2) |

| | |
|-------------------|--|
| MPMP ARCA 4030 | Montageplatte, multigelocht (350x250x2 mm - ø3.6 mm) (350 x 250 x 1.5) |
| MPS ARCA 4030 | Montageplatte (350x250x2 mm) (350 x 250 x 2) |
| MPX ARCA 4030 | Montageplatte (350x250 mm) (350 x 250 x 5) |

Klassifizierung :

| | |
|--|----------------------|
| Ingress protection (EN 60529): | IP66; |
| Schlagfestigkeit (EN 62262): (EN 62262): | IK10; |
| electrical_insulation : | Vollständig isoliert |
| Halogenfrei (DIN/VDE 0472, Teil 815) : | Ja |
| UV-Beständigkeit: : | UL 746C |
| Brandklassifikation: : | UL 94 5VA |
| Glow Wire Test (IEC 695-2-1) °C : | 960C |
| UL Type | 1, 4, 4X, 12, 13 |

Certificates :

Certificate FI 40467